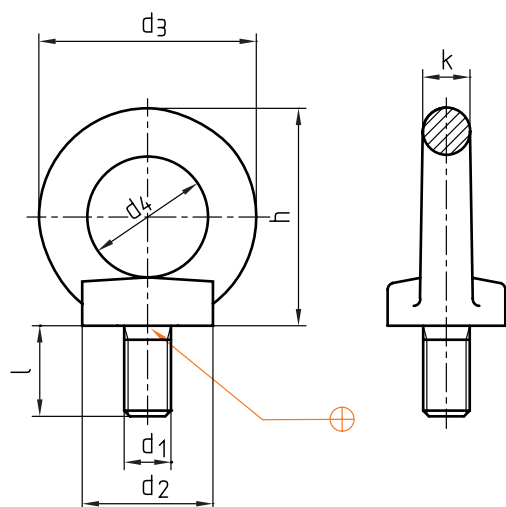


Z71/...

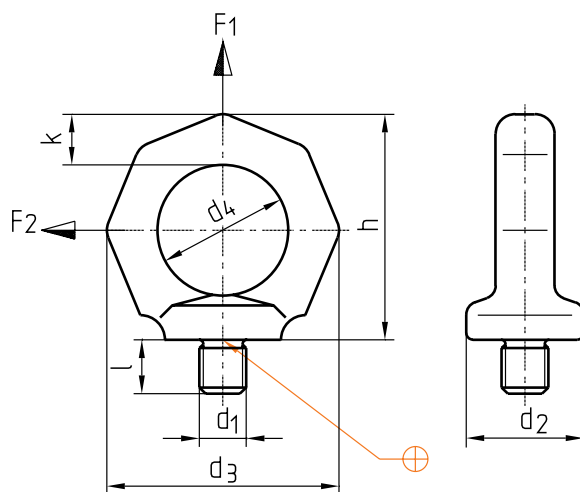
Mat.: 1.0401
DIN 580



		max. kg	max. kg	l	d ₂	d ₃	d ₄	h	k	d ₁	Nr./No.
		140	95	13	20	36	20	36	8	M 8	Z71/ 8
		230	170	17	25	45	25	45	10	M 10	10
		340	240	20,5	30	54	30	53	12	M 12	12
		700	500	27	35	63	35	62	14	M 16	16
		1200	830	30	40	72	40	71	16	M 20	20
		1800	1270	36	50	90	50	90	20	M 24	24
		3600	2600	45	65	108	60	109	24	M 30	30

Z711/...

Mat.: 1.6541



F ₁ max. kg	F ₂ max. kg	l	d ₄	d ₃	d ₂	h	k	d ₁	Nr./No.
1000	250	12	25	45	25	45	10	M 10	Z711/10
1600	400	15	30	54	30	53	12	M 12	12
3000	750	17	35	63	35	62	14	M 14	14
4000	1000	19		67		64	16	M 16	16
6000	1500	30	40	80	40	75	20	M 20	20
8000	2000	36	50	90	50	90		M 24	24
12000	3000	45	60	108	65	109	24	M 30	30